

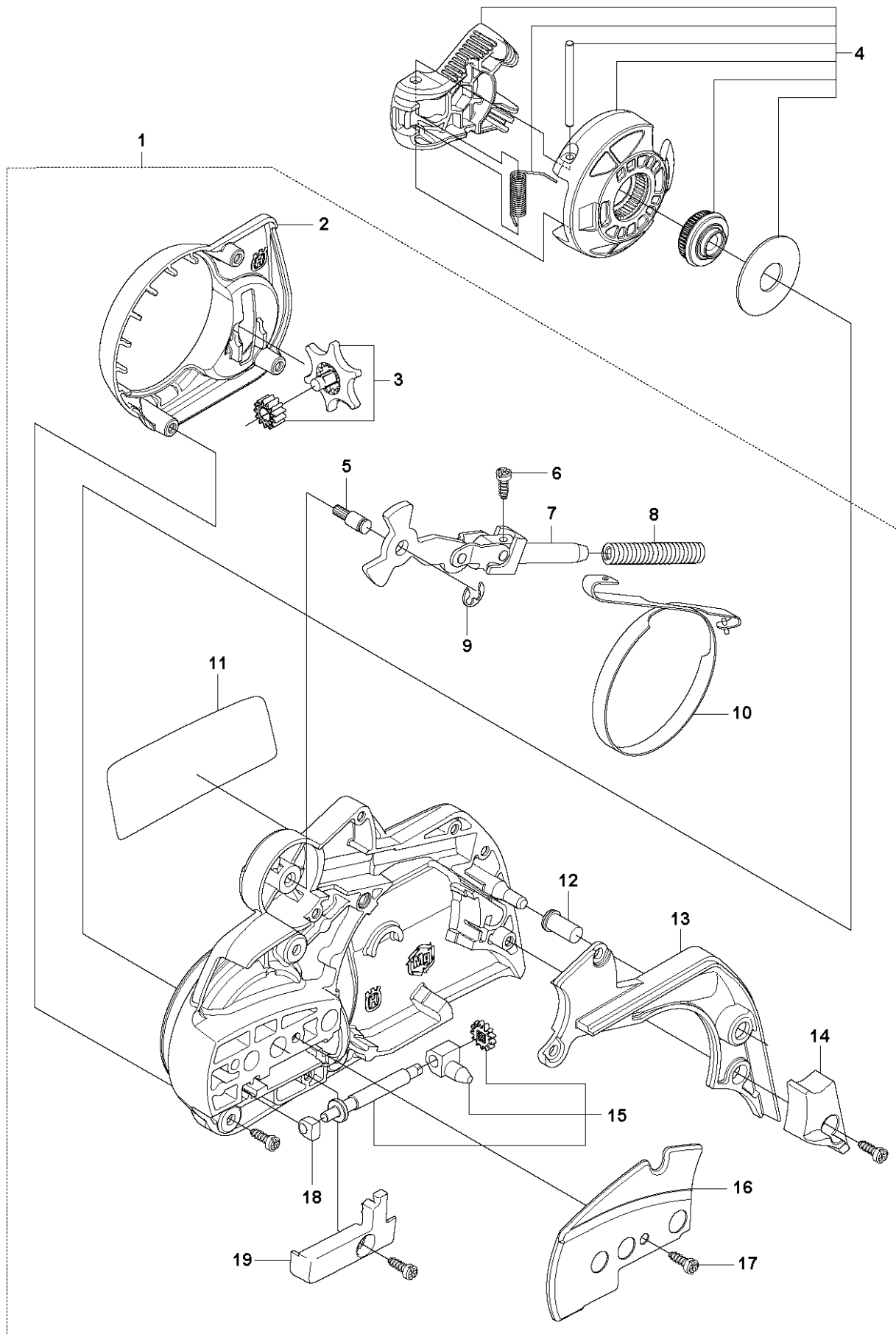


SPARE PARTS LIST

CHAIN SAWS

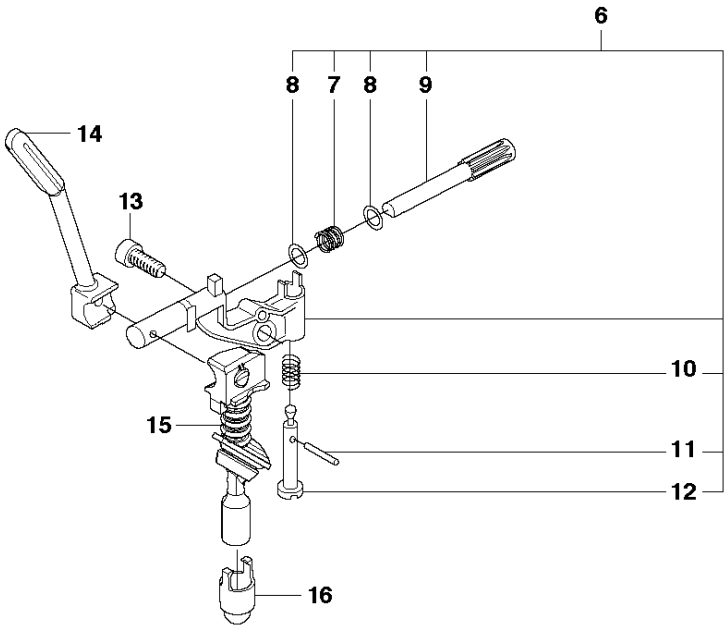
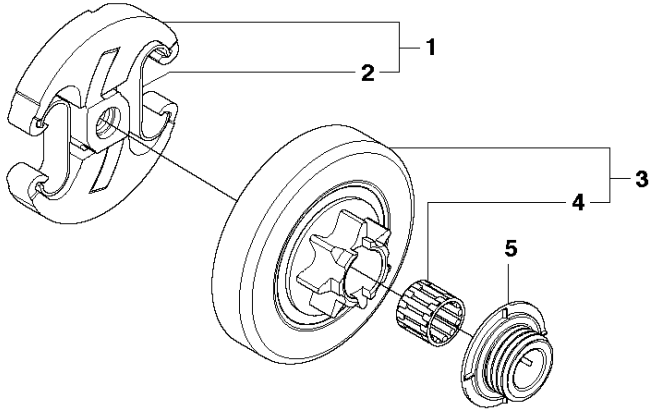
455 E

A1 ^{455e}
CLUTCH COVER



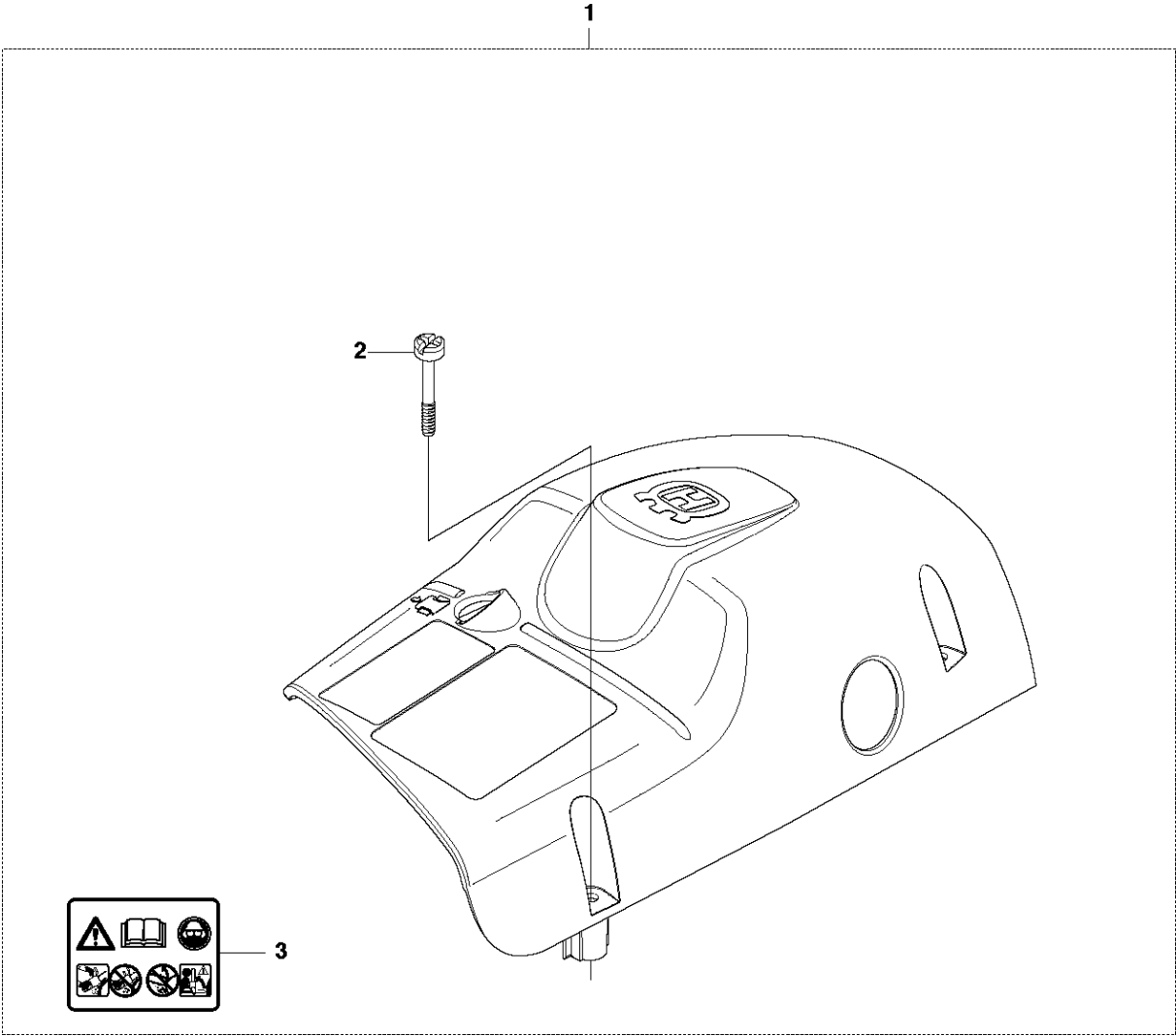
Rif	Codice ricambio	Descrizione	Osservazione	QTÀ KIT
1	544 21 72-01	COPERCHIO DELLA FRIZIONE COMPL.		1
2	537 39 26-01	PROTEZIONE ANTI-CALORE		1 1
3	537 34 72-01	CAMBIO COMPL.		1 1
4	537 34 78-01	POMELLO		1
5	503 89 29-01	PERNO		1 1
6	503 21 70-10	VITE CCRPANT		1 1
7	503 89 08-02	GIUNTO A GINOCCHIERA COMPL.		1 1
8	503 46 59-01	MOLLA DEL FRENO		1 1
9	735 31 08-20	E-CLIP		1 1
10	537 04 30-01	NASTRO DEL FRENO COMPL.		1 1
11	544 35 75-01	DECALCOMANIA		1 1
12	503 85 52-01	MANICOTTO GUIDA		1 1
13	544 08 29-01	COPERCHIO		1 1
14	544 08 30-01	PROTEZIONE ANTIUSURA		1 1
15	537 39 29-01	VITE		1 1
16	544 25 05-01	LAMIERA ANTIUSURA		1 1
17	503 21 70-10	VITE CCRPANT		9 1
18	525 35 43-01	MANICOTTO DEL CUSCINETTO		1 1
19	504 54 28-01	COPERCHIO		1 1

B 455e, 455
CLUTCH & OIL PUMP



Rif	Codice ricambio	Descrizione	Osservazione	QTÀ KIT
1	537 11 05-03	FRIZIONE COMPL.		1
2	537 35 91-01	MOLLA DELLA FRIZIONE		2 1
3	537 29 17-02	TAMBURO DELLA FRIZIONE COMPL.	".325""x7 SPUR"	1
3	537 29 16-04	TAMBURO DELLA FRIZIONE COMPL.	"8""x7 SPUR"	1
4	503 25 52-01	CUSCINETTO A RULLINI		1 3
5	537 25 26-01	PUMP DRIVE WHEEL		1
6	544 18 01-04	POMPA DELL'OLIO COMPL.		1
7	503 89 16-01	MOLLA		1 6
8	503 23 00-60	ROSETTA		1 6
9	537 06 93-02	PISTONE DELLA POMPA		1 6
10	503 89 15-01	MOLLA		1 6
11	721 11 64-30	PERNO SCANALATO		1 6
12	537 02 71-01	VITE DI REGISTRO		1 6
13	503 21 74-16	VITE IHCT		1
14	537 26 15-01	FLESSIBILE DI MANDATA DELL'OLIO		1
15	585 51 40-01	FLESSIBILE DELL'OLIO		1
16	510 04 43-01	FILTRO DELL'OLIO		1

C 455e, 455
COVER

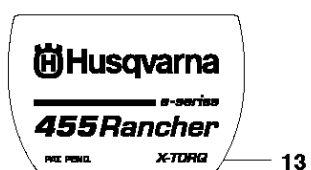
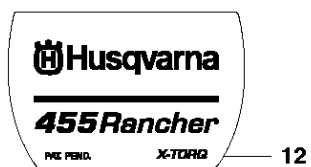
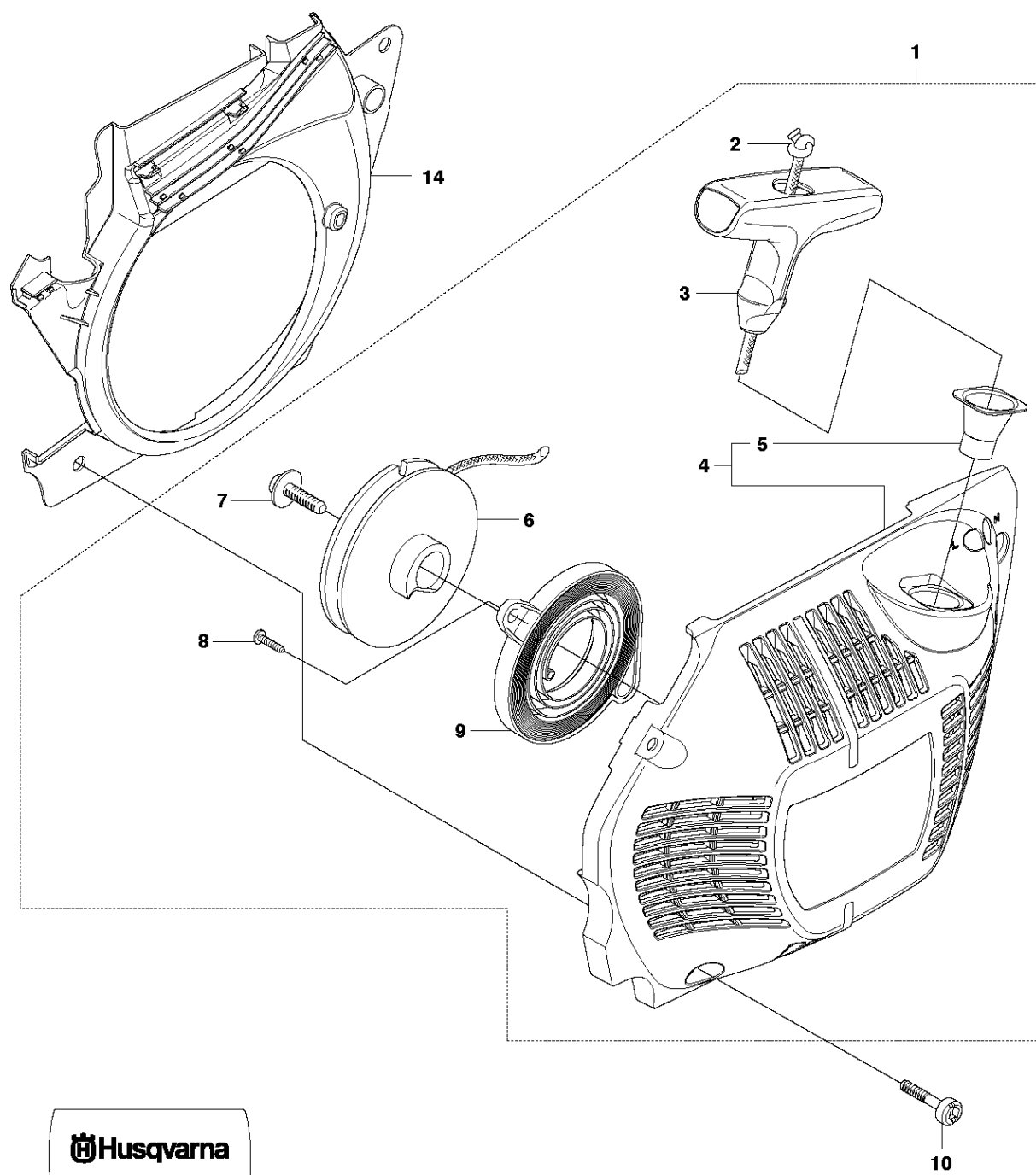


COPERCHIO

455 E

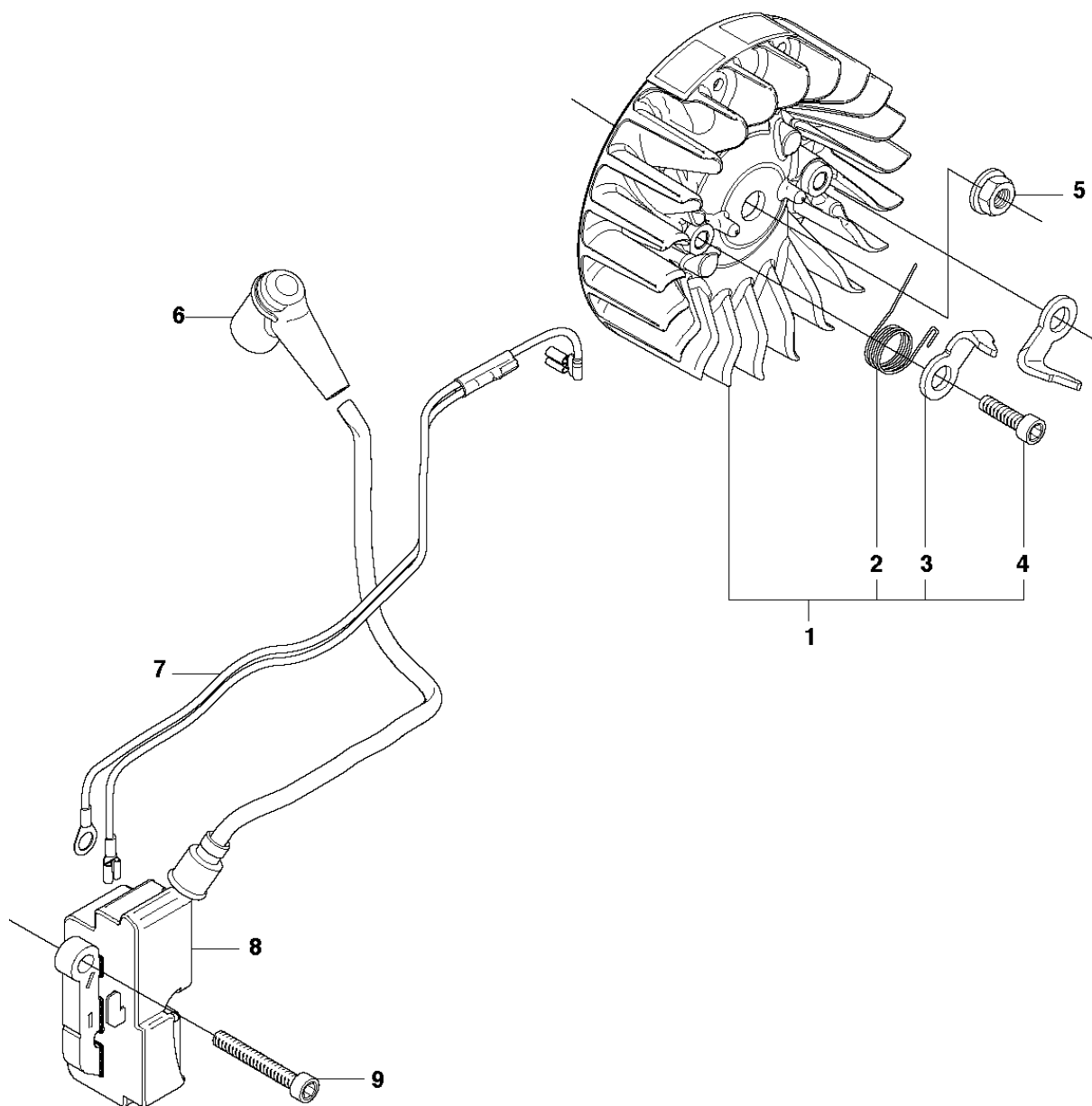
Rif	Codice ricambio	Descrizione	Osservazione	QTÀ KIT
1	537 30 89-01	COPERCHIO DEL CILINDRO		1
2	503 20 34-76	VITE		3 1
3	503 98 74-01	DECALCOMANIA		1 1

D 455e, 455
STARTER



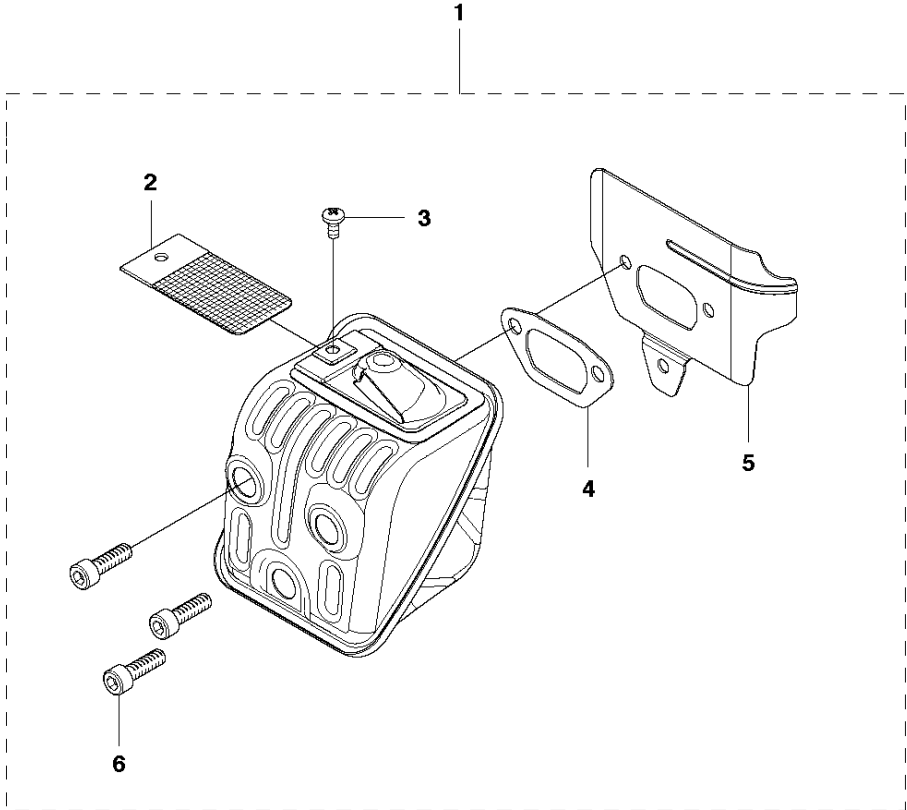
Rif	Codice ricambio	Descrizione	Osservazione	QTÀ KIT
1	537 28 42-01	DISPOSITIVO DI AVVIAMENTO COMPL.		1
2	505 30 51-25	FUNE AVVIAMENTO		1 1
3	537 23 25-01	MANIGLIA DI AVVIAMENTO		1 1
4	537 28 41-02	ALLOGG. DISPOSITIVO DI AVVIAMENTO		1 1
5	537 28 32-01	MANICOTTO		1 1, 4
6	537 09 25-02	BOBINA		1 1
7	503 21 77-16	VITE IHSCT		1 1
8	503 21 28-10	VITE CCRPANT		2 1
9	537 24 17-01	CASSETTA DELLA MOLLA COMPL.		1 1
10	503 21 73-21	VITE		4
12	537 32 33-04	DECALCOMANIA		1
13	537 32 33-06	DECALCOMANIA		1
14	537 26 09-01	CONDOTTO DELL'ARIA		1

E 455e, 455
ELECTRICAL



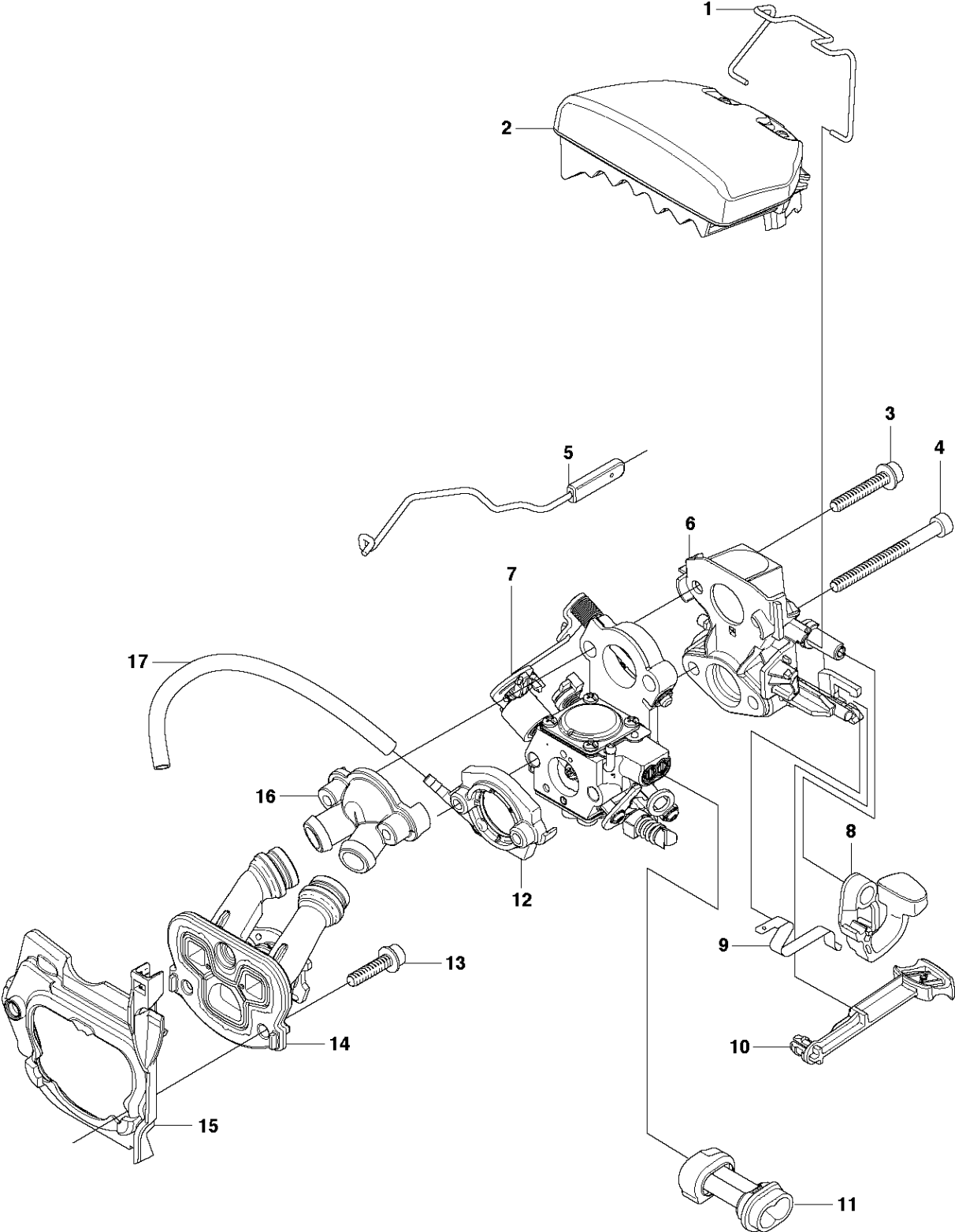
Rif	Codice ricambio	Descrizione	Osservazione	QTÀ KIT
1	537 29 27-01	VOLANO COMPL.		1
2	529 27 11-01	MOLLA		2 1
3	537 24 56-01	NOTTOLINO		2 1
4	501 81 99-03	VITE		2 1
5	503 22 04-01	DADO		1
6	501 48 54-02	CAPPELLOTTO DELLA CANDELA		1
7	537 27 27-01	CABLAGGIO COMPL.		1
8	544 04 70-01	MODULO ACCENSIONE		1
9	503 21 55-25	VITE IHSCT		2

F 455e, 455, 460
MUFFLER



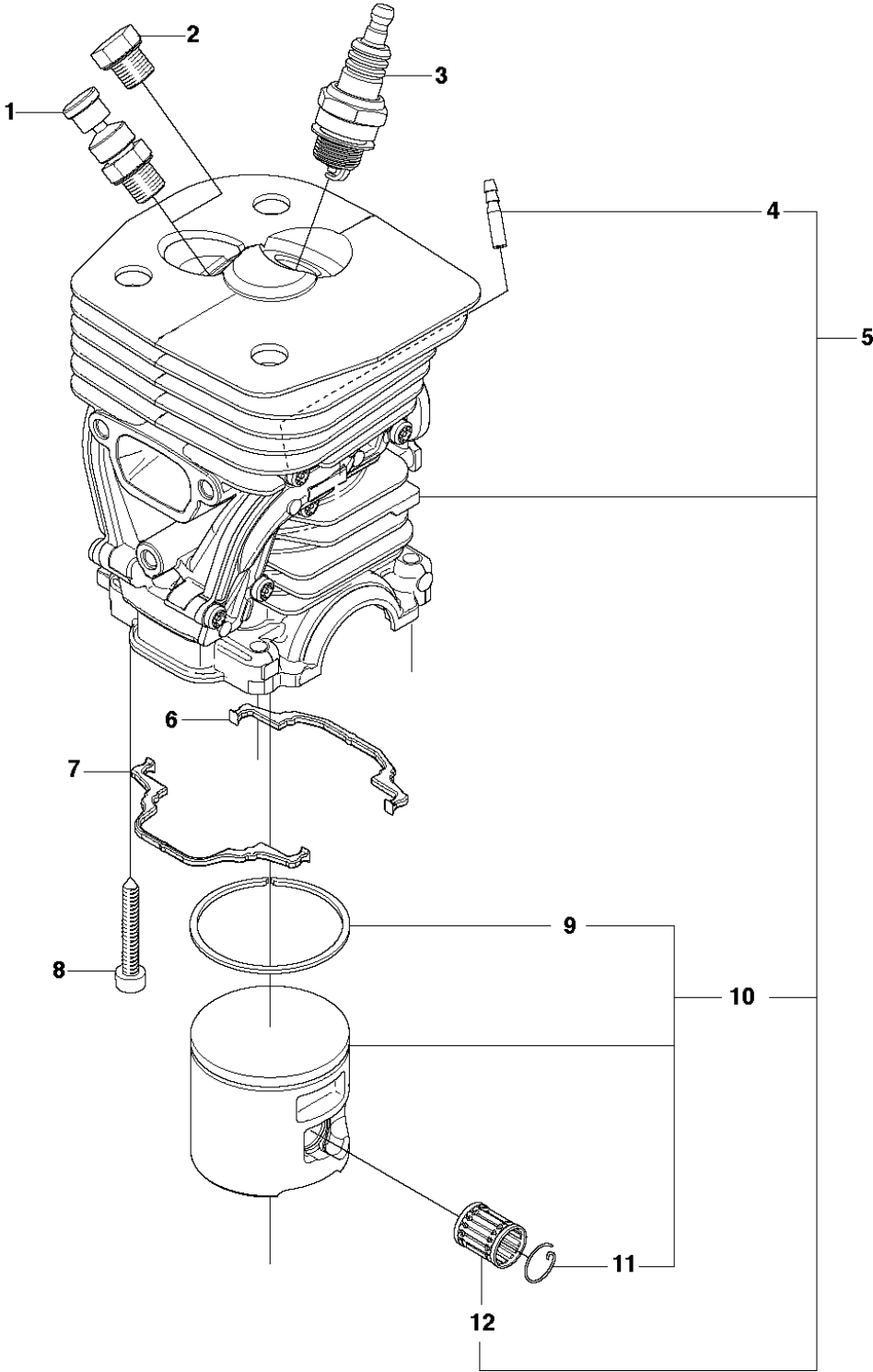
Rif	Codice ricambio	Descrizione	Osservazione	QTÀ KIT
1	575 74 30-02	KIT MARMITTA		1
2	544 11 68-02	RETINA PARASCINTILLE		1 1
3	724 12 87-59	VITE CRPANM		1 1
4	537 28 77-01	GUARNIZIONE		1
5	577 22 33-01	DEFLETTORE DI CALORE		1
6	725 53 70-55	VITE IHSCM		3

G 455e, 455
CARBURETOR & AIR FILTER



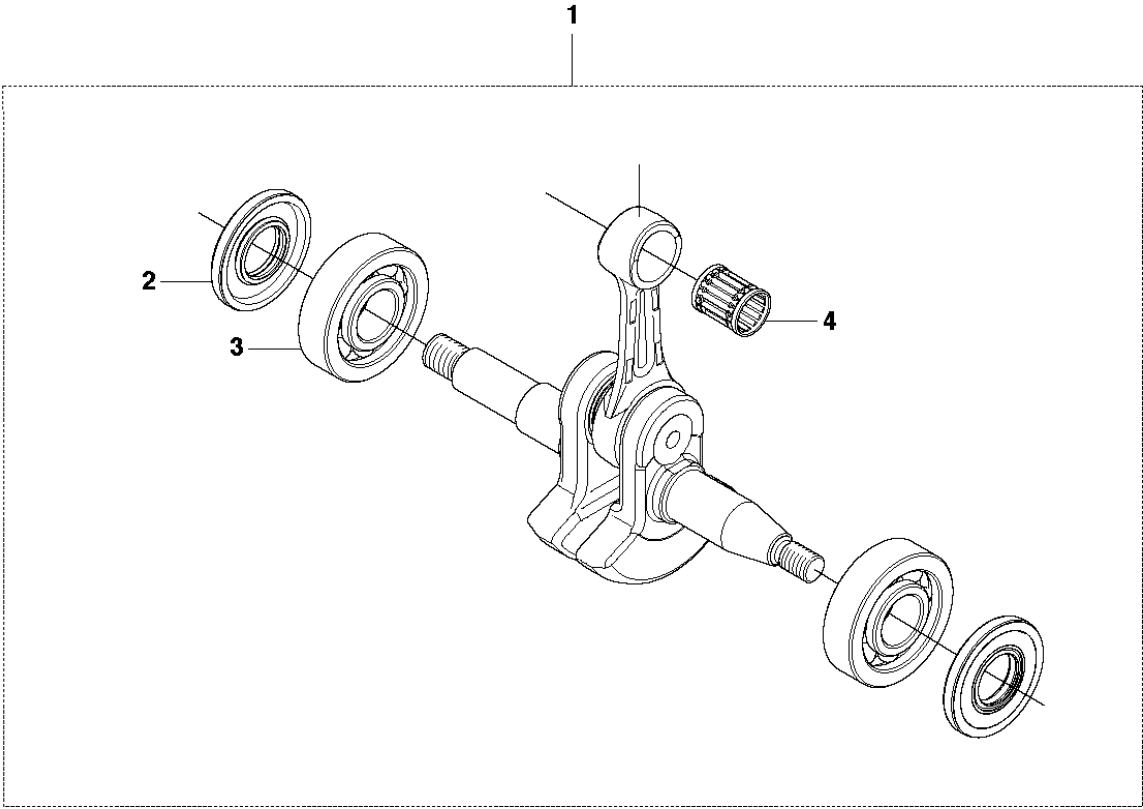
Rif	Codice ricambio	Descrizione	Osservazione	QTÀ KIT
1	537 30 49-01	CAPPUCCIO		1
2	537 25 57-01	FILTRO DELL'ARIA COMPL.	μ80	1
2	537 25 57-02	FILTRO DELL'ARIA COMPL.	μ44	1
2	537 25 57-03	FILTRO DELL'ARIA COMPL.	FELT	1
3	503 21 55-25	VITE IHSCT		2
4	503 21 74-50	VITE IHSCT		2
5	537 26 08-02	CAVO ACCELERATORE COMPL.		1
6	537 32 30-01	GOMITO DI ASPIRAZIONE		1
7	544 88 30-01	CARBURATORE	Walbro WTEA-1	1
8	537 25 55-01	INTERRUTTORE DI ARRESTO		1
9	503 86 97-02	MOLLA		1
10	537 25 56-01	COMANDO DELL'ARIA		1
11	544 07 14-01	GUIDA MANICOTTO		1
12	537 24 15-01	FLANGIA		1
13	503 20 02-16	VITE IHSCFM		3
14	537 32 10-02	TUBO COMPL.		1
15	537 37 14-01	PARETE ISOLANTE		1
16	537 24 14-01	FLANGIA		1
17	503 40 06-10	FLESSIBILE A IMPULSI		1

H 455e, 455
CYLINDER PISTON



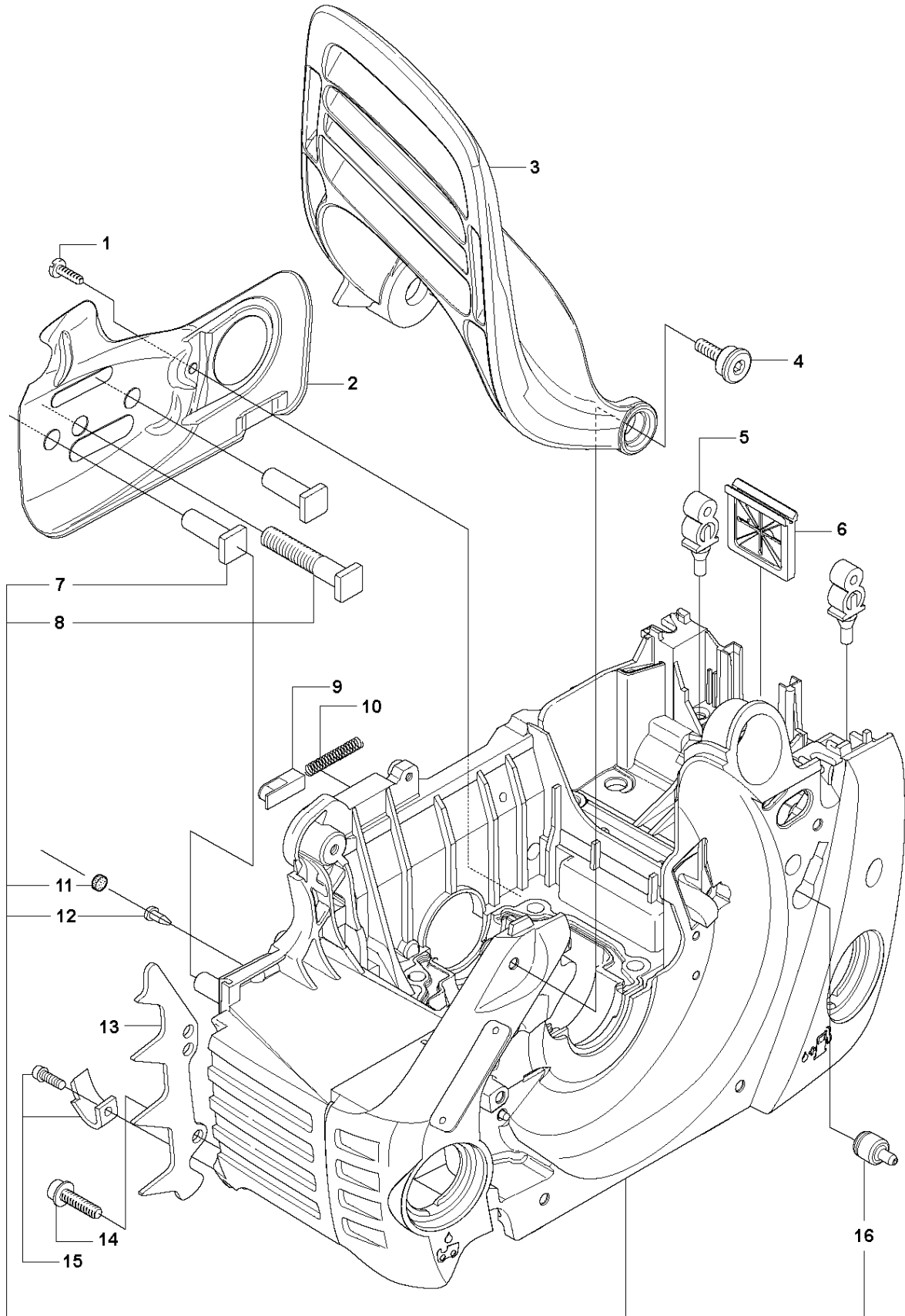
Rif	Codice ricambio	Descrizione	Osservazione	QTÀ KIT
1	585 23 63-01	VALVOLA DECOMPRESIONE		1
2	503 55 22-01	TAPPO		1
3	577 48 40-01	CANDELA	HQT-1	1
4	503 42 43-01	NIPPLO A IMPULSI		4 5
5	537 32 04-02	CYLINDER KIT	455	1
6	537 24 58-01	GUARNIZIONE		1
7	537 24 57-01	GUARNIZIONE		1
8	503 20 05-27	VITE IHSCM		4
9	503 28 90-50	SEGMENTO DEL PISTONE	455	1 10, 5
10	537 29 30-04	PISTONE COMPL.	455	1 5
11	737 43 12-00	ANELLO DI BLOCCAGGIO		2 10, 5
12	501 86 18-01	CUSCINETTO A RULLINI		1 5

J 455e, 455
CRANKSHAFT

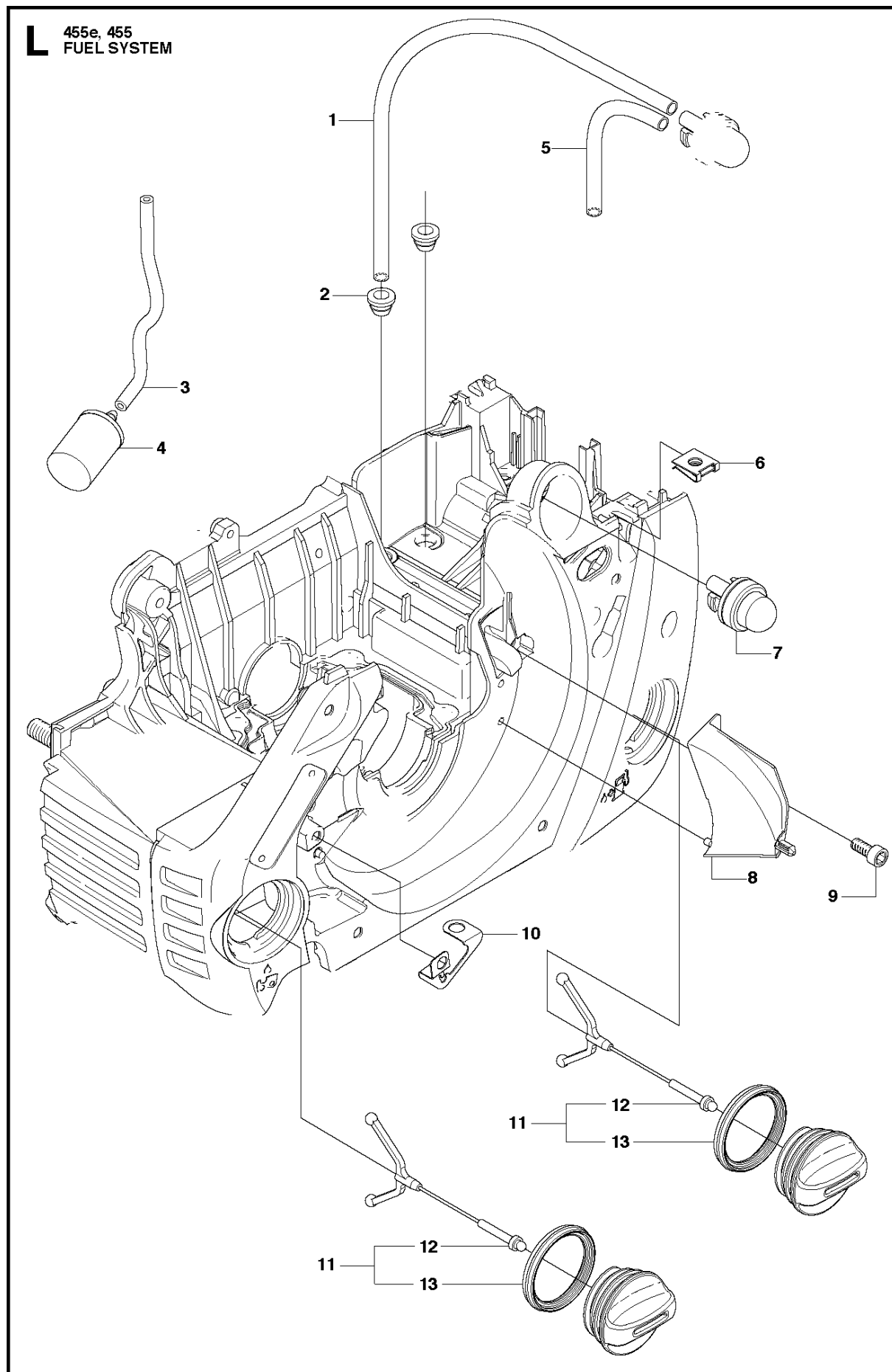


Rif	Codice ricambio	Descrizione	Osservazione	QTÀ KIT
1	537 31 40-02	ALBERO A GOMITI COMPL.		1
2	503 26 19-01	TENUTA		2 1
3	503 25 16-02	CUSCINETTO A SFERE		2 1
4	501 86 18-01	CUSCINETTO A RULLINI		1 1

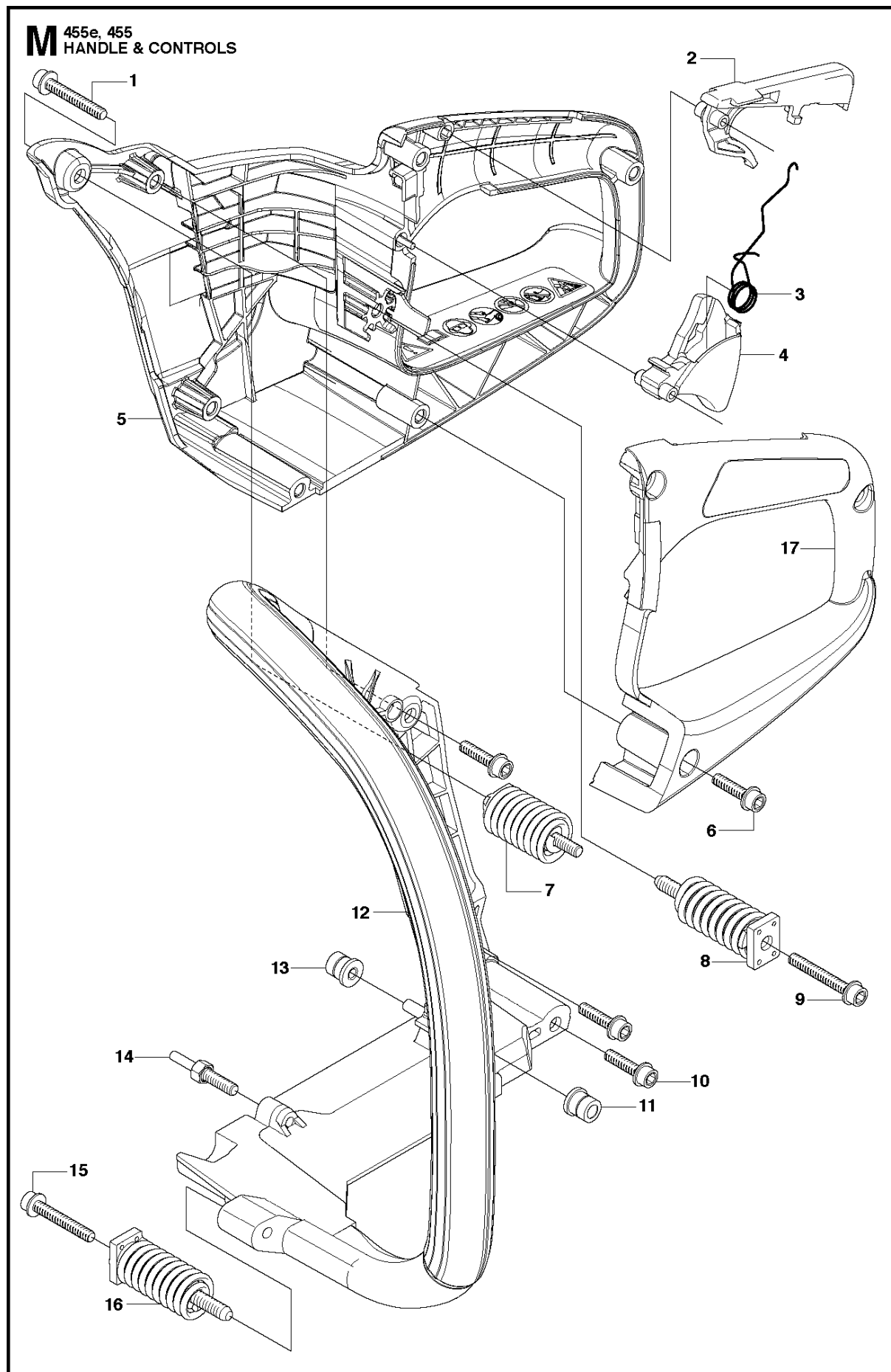
K1 455e
CRANKCASE



Rif	Codice ricambio	Descrizione	Osservazione	QTÀ KIT
1	503 21 70-10	VITE CCRPANT		1
2	537 27 13-02	LAMIERA GUIDACATENA		1
3	537 28 43-01	PARAMANO		1
4	537 29 65-01	VITE		2
5	503 86 93-01	SUPPORTO		2
6	537 26 04-01	SOFFIETTO		1
7	537 33 46-02	BULLONE DELLA BARRA		2 17
8	537 22 78-01	BULLONE DELLA BARRA		1 17
9	503 89 24-01	FERMO		1
10	503 43 65-01	MOLLA DI POSIZIONE		1
11	537 40 35-01	FILTRO		1 17
12	530 02 61-19	VALVOLA DI CONTROLLO		1 17
13	503 97 38-01	SUPPORTO CORTECCIA		1
14	503 21 68-72	VITE IHSCT		2
15	503 91 06-71	KIT		1
16	537 35 95-01	VENTILAZIONE SERBATOIO COMPL.		1 17
17	510 06 59-04	CARTER MOTORE		1



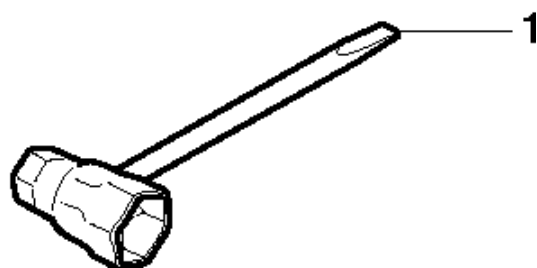
Rif	Codice ricambio	Descrizione	Osservazione	QTÀ KIT
1	537 04 24-08	FLESSIBILE DEL CARBURANTE		1
2	503 73 58-01	BUSHING		2
3	581 75 62-02	FLESSIBILE DEL CARBURANTE		1
4	503 44 32-01	FILTRO DEL CARBURANTE		1
5	537 04 24-02	FLESSIBILE DEL CARBURANTE		1
6	503 22 69-02	DADO		3
7	503 93 66-01	PURGE		1
8	537 31 79-01	UGELLO DELL'ARIA		1
9	503 21 74-12	VITE IHST		1
10	537 27 80-01	LAMIERINO DI MASSA		1
11	537 21 52-02	COPERCHIO DEL SERBATOIO COMPL.		2
12	503 57 89-01	HOLDER		1
13	537 21 50-01	TENUTA		1



Rif	Codice ricambio	Descrizione	Osservazione	QTÀ KIT
1	503 21 88-76	VITE IHSCT		1
2	502 44 02-01	INIBITORE DEL GAS		1
3	503 99 86-01	MOLLA DI RITORNO		1
4	537 26 05-03	THROTTLE TRIGGER		1
5	580 94 59-01	IMPUGNATURA POSTERIORE		1
6	503 21 02-70	VITE IHSCT		3
7	537 30 46-01	ELEMENTO ANTIVIBRANTE		1
8	503 85 41-01	ELEMENTO ANTIVIBRANTE		1
9	503 21 88-76	VITE IHSCT		1
10	503 21 02-70	VITE IHSCT		3
11	503 86 92-01	BUSHING		1
12	537 23 05-02	IMPUGNATURA ANTERIORE		1
13	503 86 92-01	BUSHING		3
14	537 24 29-01	VITE		1
15	503 21 88-76	VITE IHSCT		1
16	503 92 31-01	ELEMENTO ANTIVIBRANTE		1
17	537 23 07-04	COPRIMOZZO		1

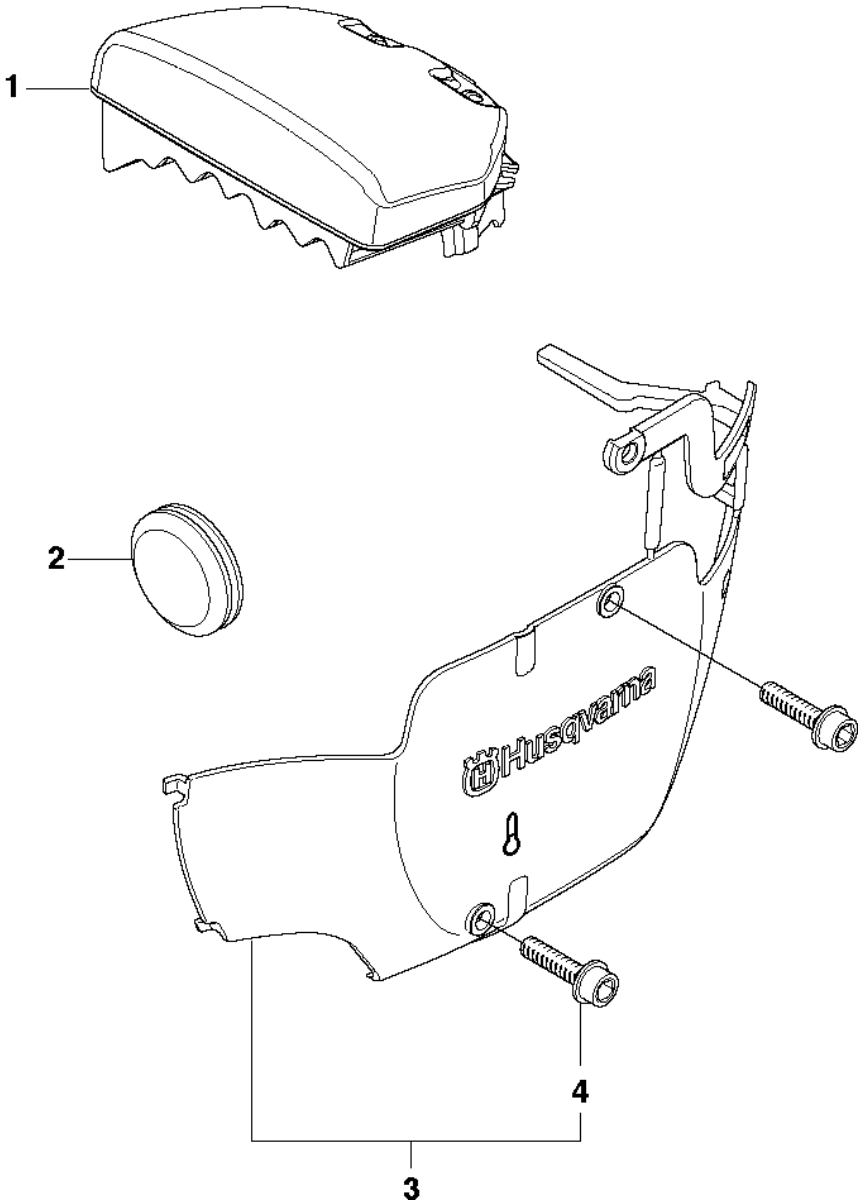
Rif	Codice ricambio	Descrizione	Osservazione	QTÀ KIT
1	544 88 30-01	CARBURATORE	WALBRO, WTEA-1	1
2	503 58 46-01	VITE		4 1
3	505 31 67-54	LOCK STYRMEMBRAN		1 1
4	502 84 70-01	MEMBRANA		1 1, 51
5	537 30 62-01	LEVA		1 1
6	537 40 74-01	ALBERO COMPL.		1 1
7	537 40 75-01	ALBERO COMPL.		1 1
8	537 40 77-01	VALVOLA		1 1
9	537 00 34-01	VITE		1 1
10	537 00 34-01	VITE		1 1
11	537 40 68-01	VALVOLA		1 1
12	537 40 69-01	ALBERO COMPL.		1 1
13	537 40 72-01	ASTA		1 1
14	537 40 70-01	SPRING THROTT.RETURN		1 1
15	537 40 67-01	BUSHING		1 1
16	504 35 09-06	GUARNIZIONE		1 1, 51
17	502 84 71-01	VITE		1 1
18	505 52 01-25	PERNO		1 1
19	502 84 74-01	LEVA		1 1
20	503 56 34-01	VALVOLA A SPILLO		1 1
21	503 91 47-01	MOLLA		1 1
22	502 84 69-01	TAPPO		1 1
23	502 84 66-01	VALVOLA		1 1
24	544 11 15-01	VITE		1 1
25	537 40 84-01	SPRING THROTT.RETURN		1 1
26	537 40 92-01	LEVA		1 1
27	537 40 86-01	SPRING CHOKE RETURN		1 1
28	501 66 61-01	RETE		1 1
29	502 21 36-01	MEMBRANA DELLA POMPA		1 1, 51
30	504 13 09-06	GUARNIZIONE		1 1, 51
31	537 40 73-01	CARTER		1 1
32	501 46 69-01	VITE		1 1
33	502 84 68-01	UGELLO COMPL.		1 1
34	537 40 83-01	VITE		2 1
35	537 40 66-01	BUSHING		1 1
36	505 31 67-36	ANELLO		1 1
37	537 40 81-01	GUARNIZIONE		1 1, 51
38	501 46 85-01	SFERA		1 1
39	501 46 84-01	MOLLA		1 1
40	544 97 14-01	SUPPORTO		1 1
41	544 97 10-01	MOLLA		2 1
42	544 97 08-01	CAPPUCCIO LIMITATORE		2 1
43	502 84 72-01	SPILLO	High Speed	1 1
44	505 31 67-36	ANELLO		1 1
45	537 40 71-01	LEVA		1 1
46	501 46 87-01	VITE		1 1
47	537 40 76-01	LEVA		1 1
48	501 46 87-01	VITE		1 1
49	503 56 42-01	MOLLA		1 1
50	537 40 82-01	VITE		1 1
51	505 27 84-01	KIT	A = Set of Gaskets	1
52	502 84 73-01	SPILLO	Low Speed	1 1

P 455e, 455
ACCESSORIES



Rif	Codice ricambio	Descrizione	Osservazione	QTÀ KIT
1	501 69 17-01	UTENSILE COMBINATO		1

Q 455e, 455
WINTER KIT



Rif	Codice ricambio	Descrizione	Osservazione	QTÀ KIT
1	537 25 57-01	FILTRO DELL'ARIA COMPL.	μ80	
2	503 40 59-01	TAPPO INVERNALE		
3	537 35 60-01	KIT INVERNALE		
4	503 21 70-16	VITE CCRPANT		